

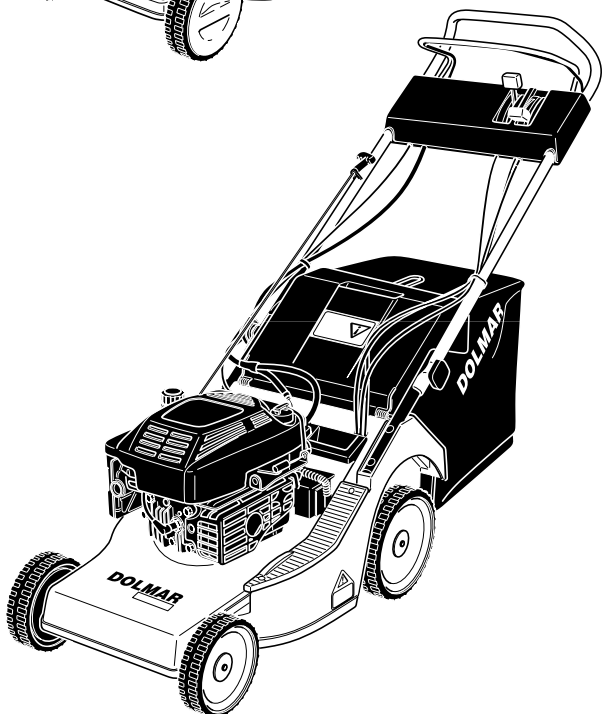
Ersatzteilliste

Lista dei ricambi

2/96



EM-3309
EM-3311
EM-4113
EM-4013

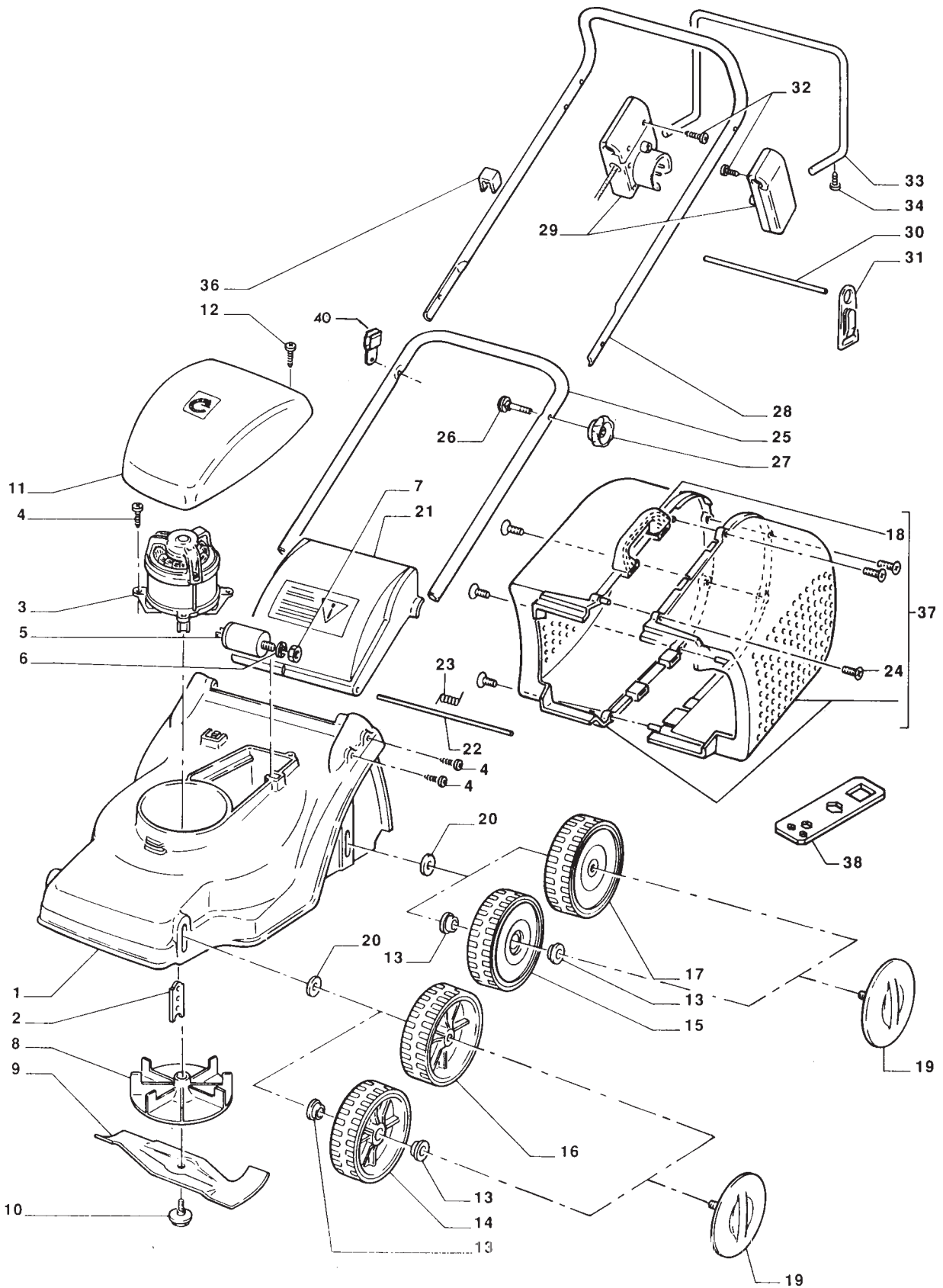


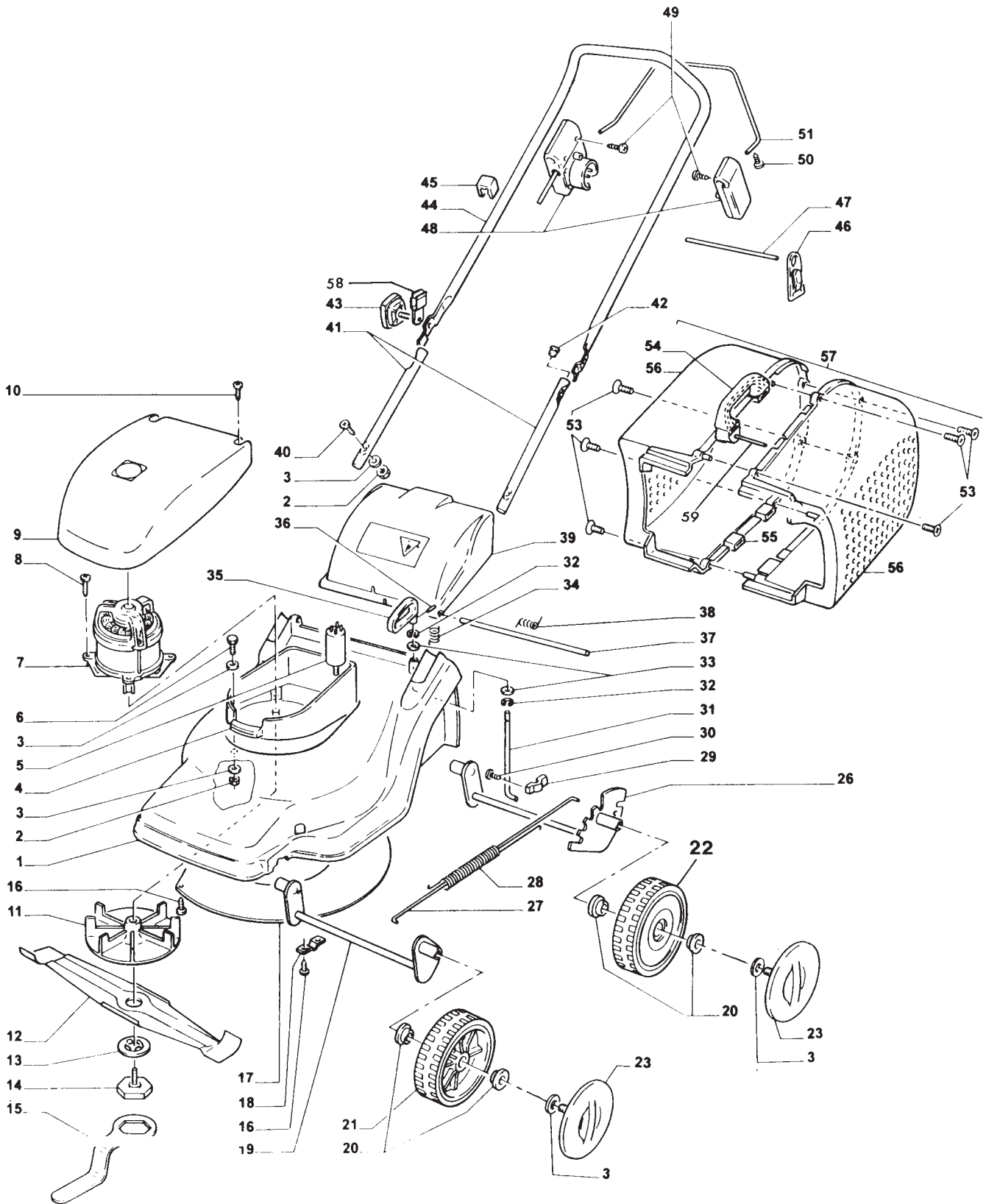
PM-4035
PM-4035E
PM-4645
PM-4645S
PM-4645SE
PM-5355S
PM-5355SE

DOLMAR

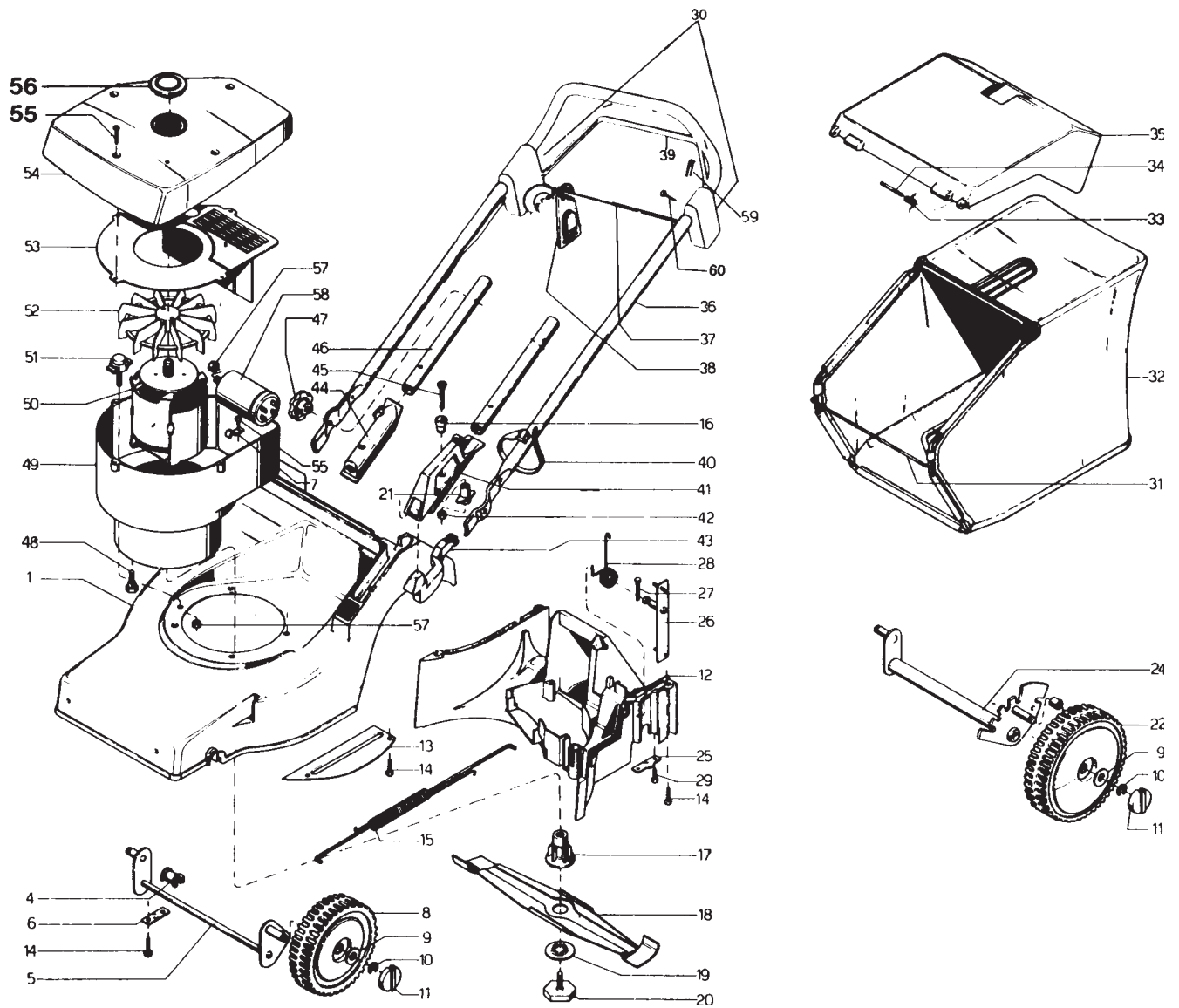


995 700 104 (D, I)

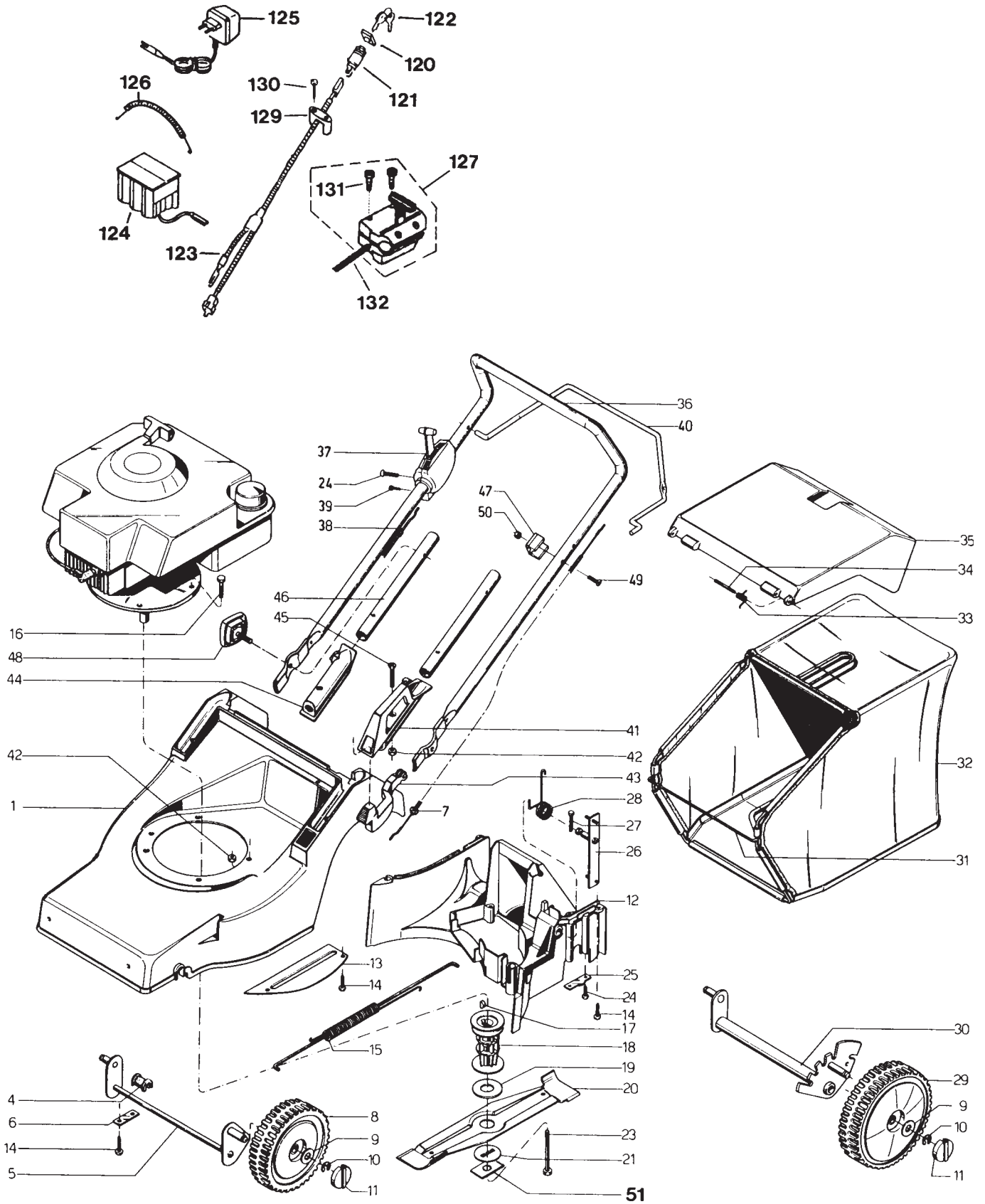




Pos.	Anz. Quant.	Teil-Nummer No dell'articolo	Hinweise Segnalazioni	Benennung	Descrizione
1	1	662 301 601		Gehäuse	Basamento
2	6	662 111 821		Mutter M8	Dado autofrenante
3	12	661 110 751		Scheibe \varnothing 24/9 x 2	Rondella piana
4	1	662 301 605		Motorhalterung	Supporto motore
5	1	662 100 100		Kondensator 16 μ F	Condensatore
6	3	661 110 421		Schraube M8 x 40	Vite TE
7	1	662 101 151		Motor 1300 W	Motore
8	4	662 111 131		Schraube	Vite autofilettante
9	1	662 301 604		Abdeckhaube	Calotta motore
10	2	662 112 681		Schraube 4,2 x 22	Vite TSTC autofilettante
11	1	662 301 613		Messerhalter	Blocchetto portalama
12	1	661 300 498		Messer 40 cm	Lama
13	11	662 126 741		Scheibe	Rondella intermedia
14	1	662 052 031		Messerschraube	Bullone
15	1	662 126 751		Sechskantschlüssel SW 50	Chiave esag.
16	10	661 110 521		Schraube 4,2 x 13	Vite autofilettante
17	1	662 301 615		Abdeckung	Copertura vano tirante
18	4	661 300 623		Halteflasche	Piastrina sostegno gruppo
19	1	662 301 609		Achse vorne	Supporto ruote anteriori
20	8	662 112 071		Lager	Cuscinetto
21	2	662 301 617		LaufRad vorne mit Lagern	Ruota anteriore con cuscinetti
22	2	662 301 618		LaufRad hinten mit Lagern	Ruota posteriore con cuscinetti
23	4	662 301 611		Radkappe	Calottina fissaggio ruota
26	1	662 301 610		Achse hinten	Supporto ruote posteriori
27	1	662 301 612		Zugstange	Tirante di collegamento
28	1	662 301 608		Zugfeder	Molla di sollevamento
29	1	662 301 607		Führungsglasche	Blocchetto guida asta
30	2	661 110 541		Schraube 4,2 x 22	Vite autofilettante
31	1	662 301 614		Zugstange	Perno aggancio alzaruote
32	2	662 112 691		Sprengring \varnothing 12/6 x 0,7	Anello arresto rad.
33	2	662 112 341		Scheibe	Rondella piana
34	1	662 301 621		Feder	Molla aggancio alzaruote
35	1	662 301 606		Verstellgriff	Maniglia sollevamento
36	1	662 112 451		Spannhülse \varnothing 3,5 x 24	Spina elastica
37	1	662 301 622		Zapfen	Perno deflettore
38	1	662 301 623		Schenkelfeder	Molla deflettore
39	1	662 301 602		Heckklappe	Deflettore
40	2	661 111 771		Schraube M8 x 45	Vite TSP
41	2	661 300 795		Führungsholm unten	Manico inferiore
42	2	662 300 867		Stopfen	Tappo manico
43	2	661 300 747		Handrad	Volantino manico
44	1	662 301 041		Führungsholm oben	Manico superiore
45	1	662 051 171		Schelle	Fascetta fissacavo
46	1	662 100 970		Kabelführung	Aggancio prolunga
47	1	662 301 040		Stange	Asse prolunga
48	1	662 301 043		Schalter	Impugnatura doppia
49	4	662 301 049		Schraube 3,5 x 20	Vite autofilettante
50	2	662 112 631		Schraube	Vite autofilettante
51	1	662 301 052		Schaltbügel	Leva impugnatura
53	6	662 112 651		Schraube 4,2 x 25	Vite autofilettante
54	1	662 301 237		Handgriff	Maniglia cestello
55	2	662 301 252		Einsatz	Inserto cestello
56	2	662 301 845		Grasfangbox, linke Seite	Semicestello
57	1	662 012 791		Grasfangbox kpl.	Cestello completo
58	1	662 301 844		Kabelführung	Aggancio cavo
59	1	662 301 847		Stift	Asta cestello



Pos.	Anz. Quant.	Teil-Nummer No dell'articolo	Hinweise Segnalazioni	Benennung	Descrizione
1	1	661 300 474		Gehäuse	Basamento
4	2	661 300 049		Lagerschale	Sostegno gruppo anteriore
5	1	661 300 580		Achse vorne	Supporto ruote anteriore
6	2	661 300 101		Platte	Piastrina
7	1	662 051 431		Kabelschelle	Serracavo
8	2	661 300 499		Lauftrad vorne	Ruota anteriore
9	4	661 060 191		Scheibe	Rondella
10	4	661 110 861		Wellensicherung	Anello radiale
11	4	661 300 509		Kappe	Coperchietto ruota
12	1	661 300 475		Auswurfkanal	Convogliatore coclea
13	1	661 300 494		Abdeckung	Copertura vano tirante
14	8	661 110 271		Schraube M6 x 20	Vite T.C. T.C.
15	1	661 300 522		Zugstange mit Feder	Molla con tirante
16	2	662 300 655		Schraubenisolierung	Isolante vite manico
17	1	662 053 421		Messerkupplung	Blocchetto portalama
18	1	661 300 498		Messer 40 cm	Lama
19	1	662 126 741		Scheibe	Rondella intermedia
20	1	662 052 031		Messerschraube	Bullone
21	2	662 300 656		Mutterisolierung	Isolante dado manico
22	2	661 300 511		Antriebsrad hinten	Ruota posteriore spinta
24	1	661 300 622		Achse hinten	Supporto posteriore
25	2	661 300 623		Halteflasche	Piastrina sostegno gruppo post.
26	1	661 300 523		Verstellkulissee	Aggancio alzaruota
27	1	661 300 521		Arretierstift	Spinetta di fermo
28	1	661 300 582		Feder	Molla aggancio alzaruota
29	4	661 110 541		Schraube 4,2 x 22	Vite T.C. autofilettante
30	1	662 301 043		Schalter	Impugnatura doppia
31	1	661 300 658		Rahmen	Telaio cestello
32	1	661 013 071		Grasfangsack	Sacco cestello
33	2	661 300 604		Schenkelfeder	Molla deflettore
34	2	661 300 603		Zapfen	Perno deflettore
35	1	661 300 492		Heckklappe	Deflettore
36	1	662 301 041		Führungsholm oben	Manico superiore
37	1	662 301 040		Stange	Asse prolunga
38	1	662 100 970		Kabelführung	Aggancio prolunga
39	1	662 301 052		Schaltbügel	Leva impugnatura
40	1	661 110 061		Befestigungsband	Fascetta Legrand
41	1	661 300 515		Griff	Maniglia di sollevamento
42	2	662 111 811		Mutter M6	Dado
43	1	661 300 514		Entriegelung	Pulsante maniglia
44	1	661 300 516		Isolierung	Isolante manico
45	2	662 112 431		Schraube M6 x 50	Vite T.S.B. T.C.
46	2	662 300 797		Führungsholm unten	Manico inferiore
47	2	661 300 747		Handrad	Volantino manico
48	4	662 050 191		Isolierschraube	Vite isolante
49	1	662 300 037		Motorgehäuse	Calotta inferiore
50	1	662 101 090		Motor 1300 W	Motore
51	3	662 300 053		Isolierschraube	Vite isol. fiss. motore
52	1	662 101 110		Lüfterrad	Ventola
53	1	662 300 036		Luftführung	Convogliatore calotta
54	1	662 300 035		Motorabdeckung	Calotta superiore
55	5	662 110 531		Schraube 4,2 x 16	Vite T.C. autofilettante
56	1	662 051 921		Kappe	Spia calotta
57	4	662 111 821		Mutter M8	Dado
58	1	662 100 100		Kondensator 16 µF	Condensatore
59	2	662 112 581		Spannhülse ø 3 x 14	Spina elastica
60	4	662 301 049		Schraube 3,5 x 20	Vite T.C. autofilettante



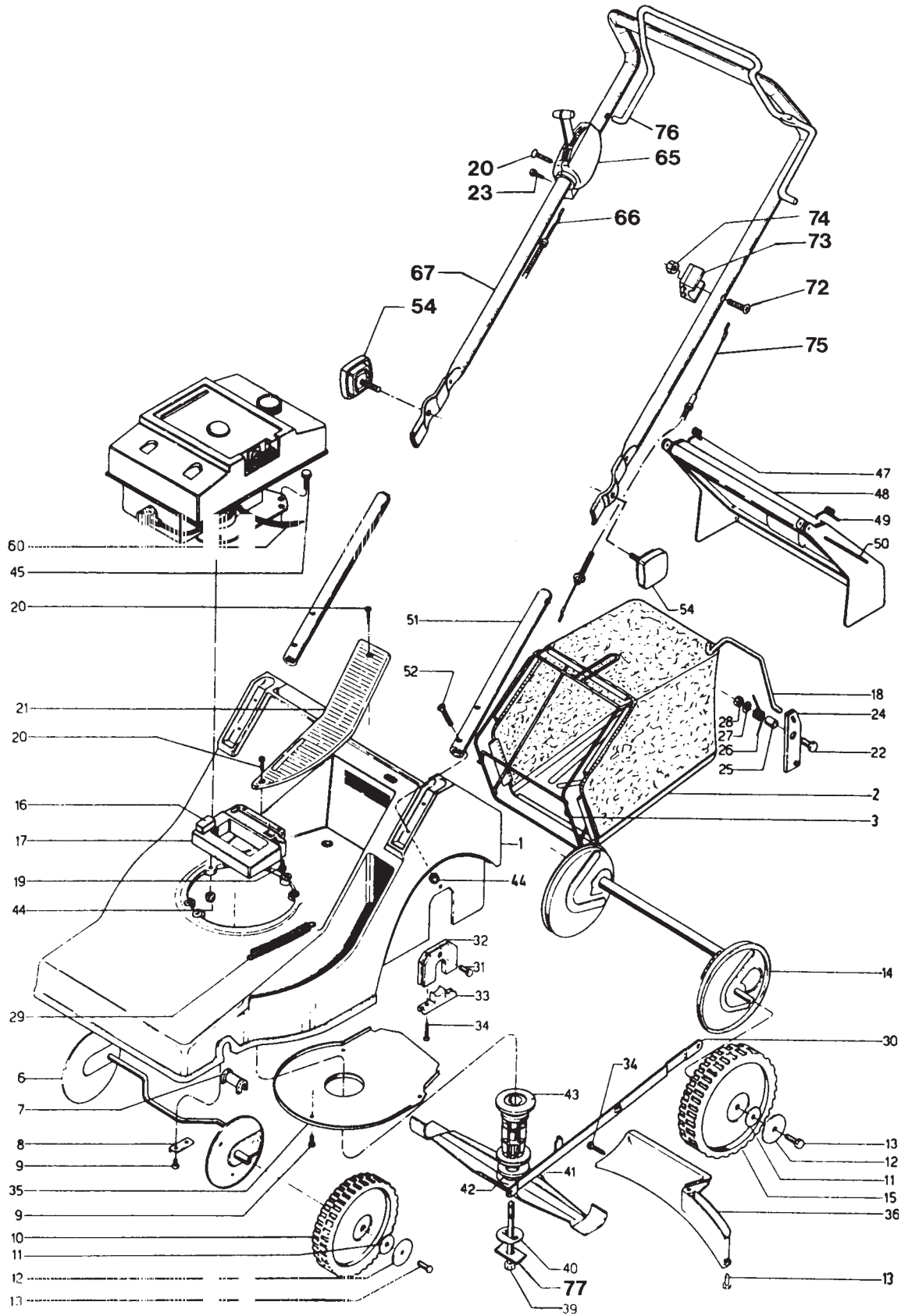
PM-4035
PM-4035E

5

PM-4035, PM-4035E

DOLMAR

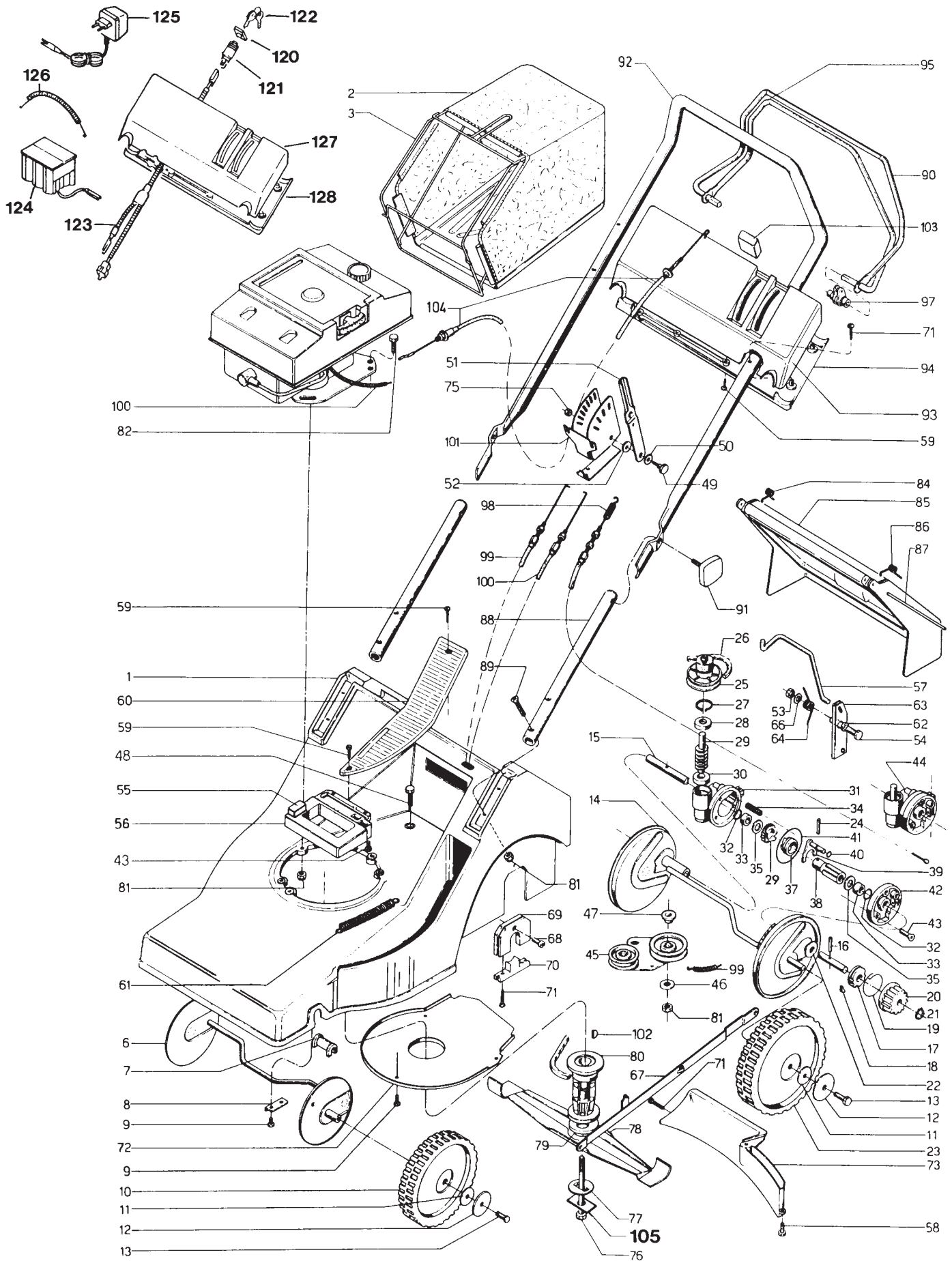

Pos.	Anz. Quant.	Teil-Nummer No dell'articolo	Hinweise Segnalazioni	Benennung	Descrizione
1	1 1	661 300 474		Gehäuse	Basamento
4	2 2	661 300 049		Lagerschale	Sostegno gruppo anteriore
5	1 1	661 300 580		Achse vorne	Supporto ruote anteriore
6	2 2	661 300 101		Platte	Piastrina
7	1 1	661 301 194		Bowdenzug (Motorbremse)	Flessibile freno motore
8	2 2	661 300 499		Lauftrad vorne	Ruota anteriore
9	2 2	661 060 191		Scheibe	Rondella
10	4 4	661 110 861		Wellensicherung	Anello radiale
11	4 4	661 300 509		Kappe	Coperchietto ruota
12	1 1	661 300 475		Auswurfkanal	Convogliatore coclea
13	1 1	661 300 494		Abdeckung	Copertura vano tirante
14	8 8	661 110 271		Schraube M6 x 20	Vite T.C. T.C.
15	1 1	661 300 522		Zugstange mit Feder	Molla con tirante
16	3 3	661 110 411		Schraube M8 x 35	Vite T.E.
17	1 1	661 110 911		Scheibenfeder	Chiavetta
18	1 1	661 300 056		Messerkupplung	Blocchetto portalama
19	1 1	661 112 061		Tellerfeder \varnothing 56/28,5 x 3	Molla a tazza
20	1 1	661 300 498		Messer 40 cm	Lama
21	1 1	661 062 551		Arretierscheibe	Rondella bloccaggio lama
23	1 1	661 112 181		Arretierschraube 3/8" x 88,9	Vite bloccaggio lama
24	6 6	661 110 541		Schraube 4,2 x 22	Vite T.C. autofilettante
25	2 2	661 300 623		Haltetasche	Piastrina sostegno gruppo post.
26	1 1	661 300 523		Verstellkulisse	Aggancio alzaruota
27	1 1	661 300 521		Arretierstift	Spinetta di fermo
28	1 1	661 300 582		Feder	Molla aggancio alzaruota
29	2 2	661 300 511		Antriebsrad hinten	Ruota posteriore spinta
30	1 1	661 300 622		Achse hinten	Supporto posteriore
31	1 1	661 300 658		Rahmen	Telaio cestello
32	1 1	661 013 071		Grasfangsack	Sacco cestello
33	2 2	661 300 604		Schenkelfeder	Molla deflettore
34	2 2	661 300 603		Zapfen	Perno deflettore
35	1 1	661 300 492		Heckklappe	Deflettore
36	1 1	661 301 244		Führungsholm oben	Manico superiore
37	1 1	661 300 990		Motorfernbedienung	Acceleratore
38	1 1	661 070 061		Bowdenzug	Flessibile acc.
39	1 1	661 112 091		Schraube 4,2 x 13	Vite T.S.P. autofilettante
40	1 1	661 301 848		Motorbremsbügel	Leva freno motore
41	1 1	661 300 515		Griff	Maniglia di sollevamento
42	5 5	661 111 981		Mutter, selbstsichernd M8	Dado Tribloc
43	1 1	661 300 514		Entriegelung	Pulsante maniglia
44	1 1	661 300 516		Isolierung	Isolante manico
45	2 2	661 111 771		Schraube M8 x 45	Vite T.S.P. T.C.
46	2 2	661 300 795		Führungsholm unten	Manico inferiore
47	1 1	661 301 238		Bowdenzugbefestigung	Blocchetto fissaggio flessibili
48	2 2	661 300 747		Handrad	Volantino manico
49	1 1	661 112 641		Schraube M6 x 40	Vite T.S.
50	1 1	661 110 591		Mutter M6	Dado
51	1 1	661 301 845		Scheibe	Rondella di sicurezza
120	1	661 062 621		Befestigungsscheibe	Piastrina
121	1	661 160 040		Zündschloß	Assieme blocc. accensione
122	2	661 160 050		Zündschlüssel	Chiave accensione
123	1	661 160 070		Kabelbaum	Cablaggio elettrico
124	1	661 160 110		Batterie	Batteria
125	1	661 160 120		Ladegerät	Carica batteria
126	1	661 300 625		Befestigungsfeder	Molla batteria
127	1	661 517 293		Motorfernbedienung für E-Start	Acceleratore avv. elett.
129	1	661 329 947		Zugentlastung	Piastrina
130	2	661 510 281		Schraube	Vite
131	4	661 543 556		Schraube	Vite
132	1	661 333 935		Bowdenzug für E-Start	Flessibile

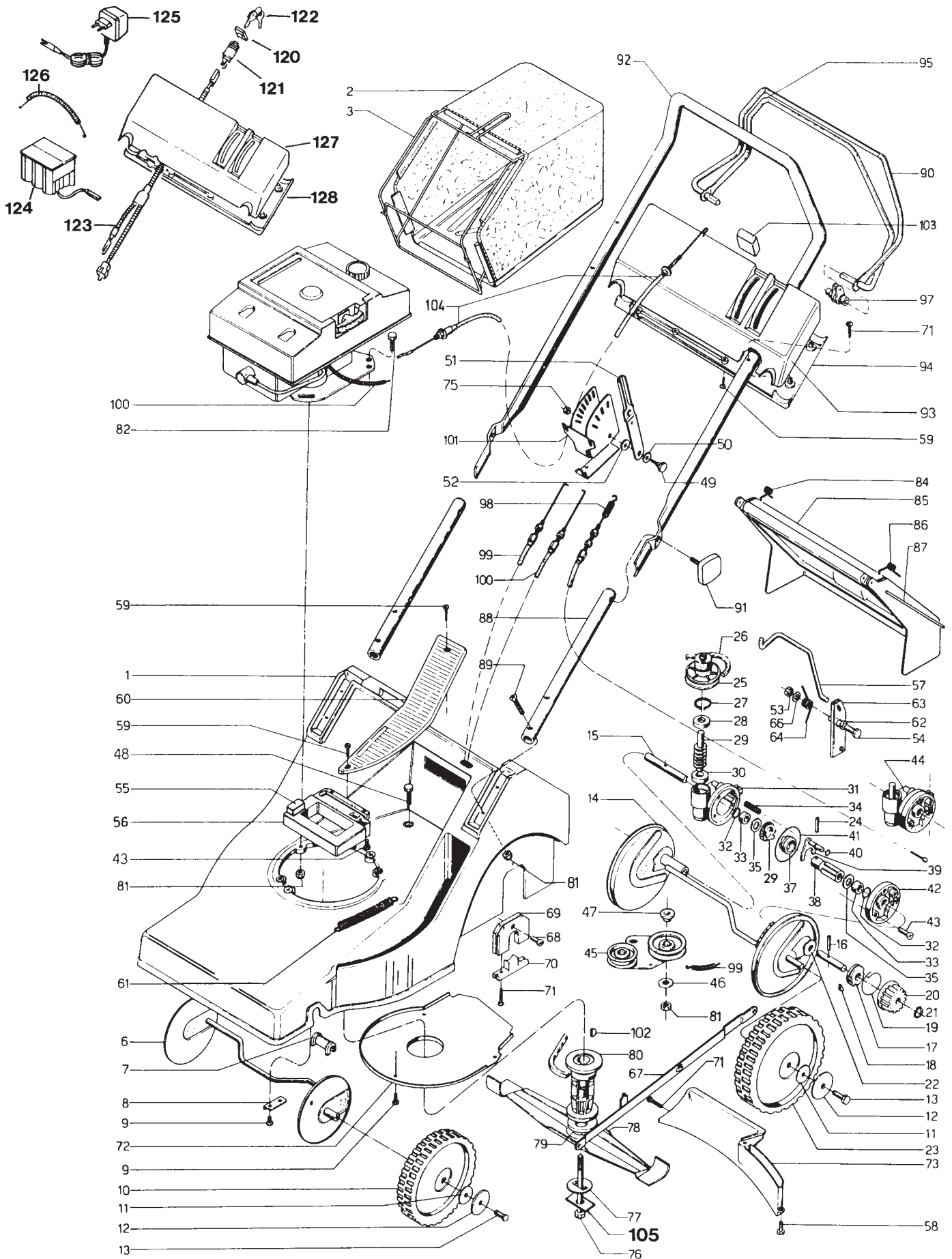


7 a

PM-4645S, PM-4645SE

DOLMAR

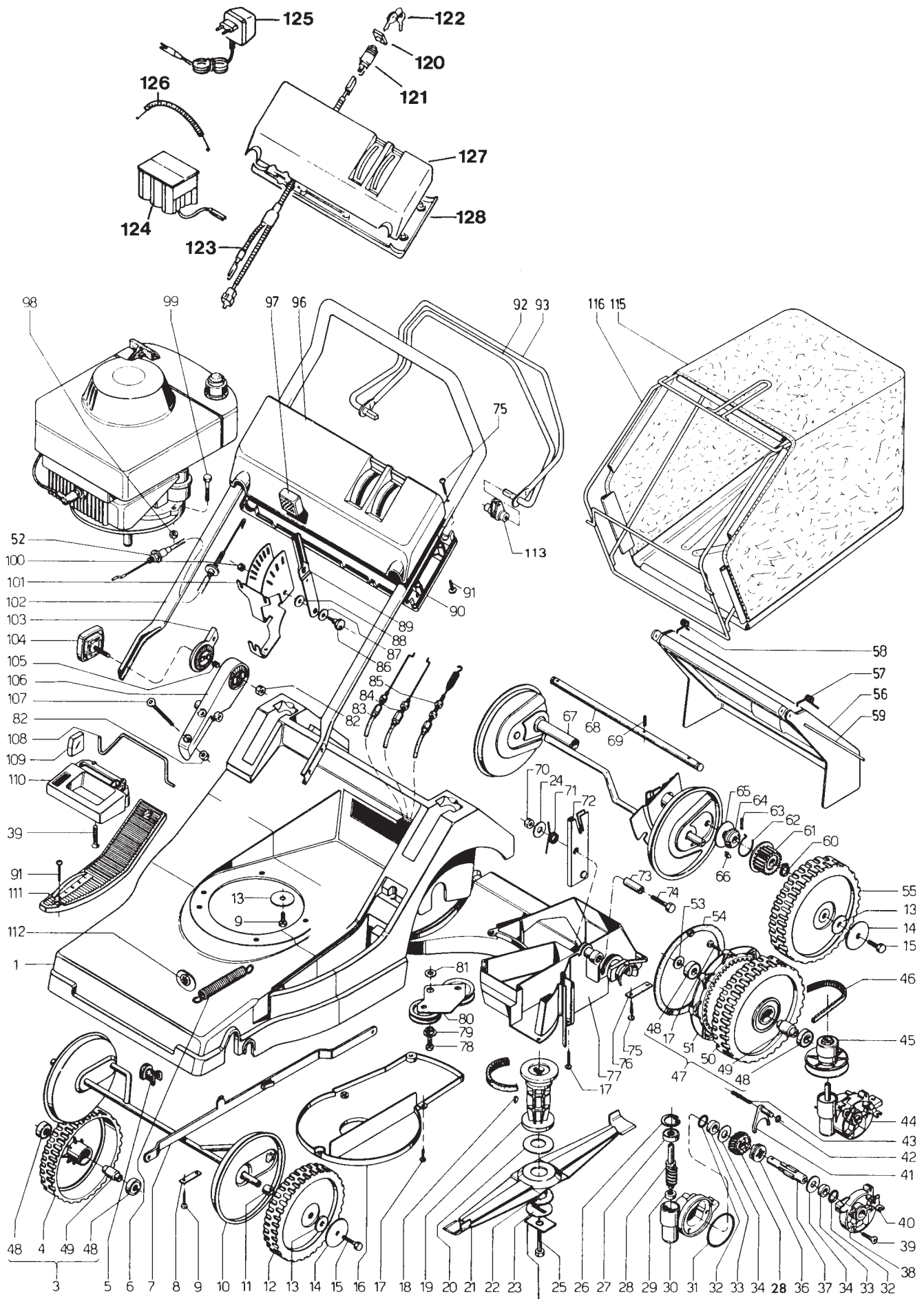




8 a

PM-5355S, PM-5355SE

DOLMAR
■■■■■■■■■■



PM-5355S
PM-5355SE

8 a

PM-5355S, PM-5355SE

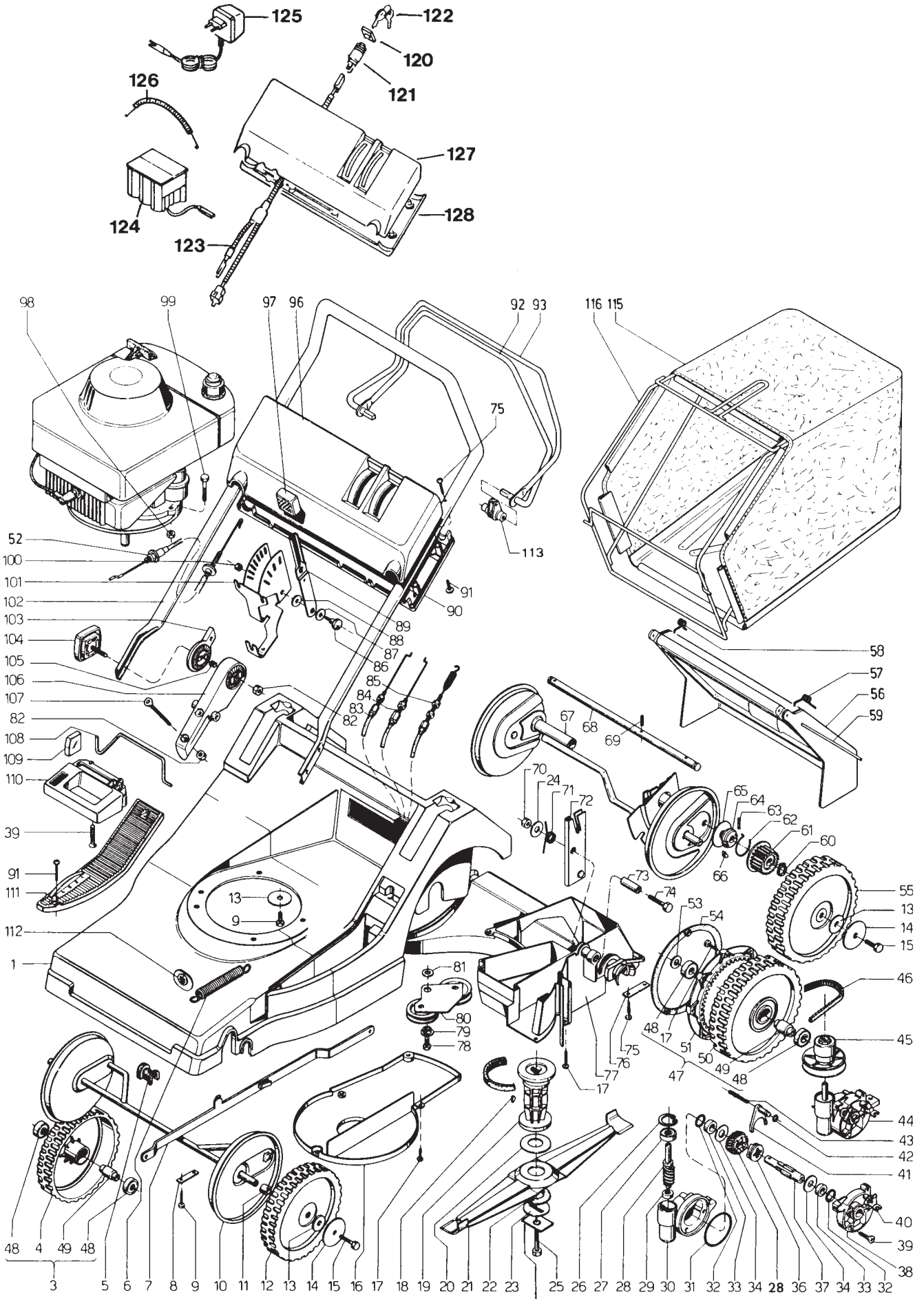
DOLMAR


Pos.	Anz. Quant.	Teil-Nummer No dell'articolo	Hinweise Segnalazioni	Benennung	Descrizione
1	1 1	661 300 782		Gehäuse	Basamento
3	2 2	661 300 830		Lauftrad vorne kpl. (Aluminium)	Ruota anteriore alluminio (assieme)
4	2 2	661 300 829		Lauftrad vorne (Aluminium)	Ruota anteriore alluminio
5	2 2	661 300 049		Lagerschale	Sostegno gruppo anteriore
6	1 1	661 300 820		Zugfeder	Molla di sollevamento
7	1 1	661 300 844		Zugstange	Tirante di collegamento
8	2 2	661 300 101		Platte	Piastrina
9	11 11	661 110 261		Schraube M6 x 16	Vite automaschiante
10	1 1	661 300 819		Achse vorne	Supporto anteriore
11	2 2	661 300 831		Distanzstück	Distanziale ruota anteriore
12	2 2	661 300 022		Lauftrad vorne (Kunststoff)	Ruota anteriore plastica
13	5 5	661 062 571		Scheibe ø 26/6,5 x 3	Rondella
14	4 4	661 062 561		Kappe	Calottina
15	4 4	661 112 121		Schraube M6 x 18	Vite TE 8G
16	1 1	661 300 821		Abdeckung	Carter copricinghia
17	10 10	661 110 271		Schraube M6 x 20	Vite automaschiante
18	1 1	661 110 911		Scheibenfeder	Chiavetta
19	1 1	661 300 056		Messerkupplung	Blocchetto portalama
20	1 1	661 112 061		Tellerfeder ø 56/28,5 x 3	Molla a tazza
21	1 1	661 122 411		Messer 53 cm	Lama
22	1 1	661 126 261		Scheibe	Rondella in tela
23	1 1	661 062 551		Arretierscheibe	Rondella bloccaggio lama
24	1 1	661 110 761		Scheibe ø 10,5	Rondella piana
25	1 1	661 112 181		Schraube 3/8" x 88,9	Vite T.E.
26	1 1	661 111 761		Sicherungsring ø 28	Seeger per interni
27	1 1	661 112 001		Lager	Cuscinetto a due
28	1 1	661 700 226		Getriebe mit Schnecke {36	Kit vite senza fine
29	1 1	661 111 861		Kugellager	Cuscinetto a sfere
30	1 1	661 300 030		Getriebegehäuse	Scatola riduttore
31	1 1	661 112 161		Dichtung	Guarnizione
32	2 2	661 112 151		Dichtung	Guarnizione
33	2 2	661 300 042		Buchse	Bussola bronzo
34	2 2	661 300 081		Bundscheibe	Rondella spallamento
36	1 1	661 300 013		Vorschubkupplung	Innesto avanzamento
37	1 1	661 300 043		Mitnehmerkupplung	Giunto trascinamento
38	1 1	661 300 031		Getriebegehäusedeckel	Coperchio scatola
39	5 5	661 112 171		Schraube M6 x 30	Vite automaschiante
40	1 1	661 300 082		Kupplungshebel	Levetta innesto
41	1 1	661 300 080		Kupplungsgabel	Forcella innesto
42	1 1	661 112 141		Dichtung	Guarnizione
43	1 1	661 300 083		Rückstellfeder	Molla ritorno forcella
44	1 1	661 300 040		Getriebe kpl.	Scatola riduttore completa
45	1 1	661 700 192		Keilriemenscheibe	Puleggia variatore
46	1 1	661 300 825		Keilriemen 53	Cinghia Leader
47	2 2	661 300 602		Antriebsrad kpl. (Aluminium)	Ruota trazione alluminio (assieme)
48	8 8	661 300 529		Lager	Cuscinetto ruota alluminio
49	4 4	661 300 510		Distanzstück	Distanziale cuscinetto ruota
50	2 2	661 300 524		Antriebsrad (Aluminium)	Ruota trazione alluminio
51	2 2	661 300 495		Innenzahnrad	Corona dentata per ruota alluminio
52	1 1	661 301 164		Bowdenzug (Motorbremse)	Flessibile freno motore
53	2 2	661 062 461		Bundscheibe	Rondella di spallamento
54	2 2	661 300 616		Dichtung	Guarnizione ruota trazione
55	2 2	661 300 023		Antriebsrad (Kunststoff)	Ruota trazione plastica
56	1 1	661 301 108		Heckklappe	Deflettore
57	1 1	661 301 721		Feder links	Molla deflettore S.
58	1 1	661 301 720		Feder rechts	Molla deflettore D.
59	1 1	661 300 853		Zapfen	Perno cerniera deflettore

8 b

PM-5355S, PM-5355SE

DOLMAR



PM-5355S
PM-5355SE**8 b****PM-5355S, PM-5355SE****DOLMAR**


Pos.	Anz. Quant.	Teil-Nummer No dell'articolo	Hinweise Segnalazioni	Benennung	Descrizione
60	2 2	661 110 831		Sicherungsring \varnothing 14	Anello Seeger
61	2 2	661 300 005		Ritzel Z20	Ingranaggio unidirezionale
62	2 2	661 300 004		Feder	Molla arpionismo
63	2 2	661 300 112		Mitnehmerstift	Spina per unidirezionale
64	2 2	661 300 003		Sperrvorrichtung	Corpo arpionismo
65	2 2	661 300 011		Bundscheibe	Rondella spallamento unidirezionale
66	4 4	661 300 002		Sperrnocken	Salterello
67	1 1	661 300 818		Achse hinten	Supporto posteriore trazione
68	1 1	661 300 845		Mitnehmerwelle	Albero trascinamento
69	1 1	661 111 301		Spannhülse \varnothing 4 x 20	Spina elastica
70	1 1	661 111 991		Mutter, selbstsichernd M10	Dado Tribloc
71	1 1	661 300 095		Rückstellfeder	Molla ritorno aggancio
72	1 1	661 300 048		Hebel	Aggancio alzaruote
73	1 1	661 300 848		Distanzstück	Distanziale aggancio alzaruota
74	1 1	661 112 541		Schraube M10 x 65	Vite T.E.
75	8 8	661 112 241		Schraube M5 x 25	Vite Panelvit
76	2 2	661 300 623		Haltetasche	Piastrina sostegno gruppo post.
77	1 1	661 300 804		Auswurfkanal	Convogliatore coclea
78	1 1	661 110 391		Schraube M8 x 25	Vite T.E.
79	1 1	661 300 373		Buchse	Bussola rotazione leva
80	1 1	661 300 847		Spannhebel	Leva tensione cinghia
81	1 1	661 300 903		Scheibe \varnothing 22/8,2 x 1	Rondella
82	6 6	661 110 621		Mutter M8	Dado
83	1 1	661 301 034		Bowdenzug (Vario-Getriebe)	Flessibile regolazione velocità
84	1 1	661 301 036		Bowdenzug (Motorfernbed.)	Flessibile acceleratore
85	1 1	661 300 694		Bowdenzug (Radantrieb)	Flessibile innesto avanzamento
86	2 2	661 300 696		Bolzen	Perno rotazione leve
87	2 2	661 112 481		Federscheibe \varnothing 10	Rosetta elastica
88	2 2	661 112 521		Scheibe \varnothing 18/6 x 1,5	Rondella piana
89	2 2	661 300 691		Bedienhebel	Leva comandi
90	1 1	661 300 692		Konsole unten	Mostrina inferiore
91	7 7	661 110 541		Schraube 4,2 x 22	Vite autofilettante
92	1 1	661 301 853		Kupplungsbügel	Leva innesto
93	1 1	661 301 850		Motorbremsbügel	Leva freno motore
96	1 1	661 300 693		Konsole oben	Mostrina superiore
97	2 2	661 300 079		Knopf	Impugnatura comandi
98	3 3	661 111 981		Mutter, selbstsichernd M8	Dado Tribloc
99	3 3	661 110 421		Schraube M8 x 40	Vite T.E.
100	2 2	661 111 971		Mutter, selbstsichernd M6	Dado Tribloc
101	1 1	661 300 690		Lagerbock	Supporto leve comandi
102	1 1	661 300 822		Führungsholm oben	Manico superiore
103	2 2	661 300 806		Rasterelement	Blocchetto regolazione manico
104	2 2	661 300 883		Handrad	Volantino manico
105	2 2	661 300 904		Einstellfeder	Molla regolazione manico
106	2 2	661 300 805		Aufnahme	Parte inferiore manico regol.
107	4 4	661 112 461		Schraube M8 x 55	Vite T.S.P.
108	1 1	661 300 838		Stange	Leva aggancio alzaruote
109	1 1	661 300 020		Entriegelung	Pulsante leva
110	1 1	661 700 197		Griff	Maniglia di solle
111	1 1	661 300 017		Blende	Copertura vano tirante
112	2 2	661 112 211		Arretierfeder	Molletta di fermo
113	1 1	661 300 087		Bügelhalterung	Supporto leve
115	1 1	661 013 081		Grasfangsack	Sacco cestello
116	1 1	661 301 092		Rahmen	Telaio cestello
117	1 1	661 301 845		Scheibe	Rondella di sicurezza
120	1	661 062 621		Befestigungsscheibe	Piastrina
121	1	661 160 040		Zündschloß	Assieme blocc. accensione
122	2	661 160 050		Zündschlüssel	Chiave accensione
123	1	661 160 070		Kabelbaum	Cablaggio elettrico
124	1	661 160 110		Batterie	Batteria
125	1	661 160 120		Ladegerät	Carica batteria
126	1	661 300 625		Befestigungsfeder	Molla batteria
127	1	661 301 300		Konsole oben für E-Start	Mostrina sup. avv. elett.
128	1	661 301 301		Konsole unten für E-Start	Mostrina infer. avv. elett.

1

Inhaltsverzeichnis

DOLMAR
**2**

EM-3309, EM-3311

3

EM-4113

4

EM-4013

5

PM-4035, PM-4035E

6

PM-4645

7a-7b

PM-4645S, PM-4645SE

8a-8b

PM-5355S, PM-5355SE

	Zeichenerklärung	Key to symbols	Légende
⇒ 1999999 2000000 ⇒ 4/95 ⇒ SI 5/95 => xxx = { m* ⊛ Corr.	Produktion bis Serien-Nr. Neues Teil ab Serien-Nr. Neues Teil ab Monat / Jahr Siehe Service-Information Monat / Jahr Teil gleichwertig ersetzt Nicht mehr lieferbar Keine Serienausführung, jedoch verwendbar Beinhaltet Positions-Nr. Meterware Innensternschraube Druckfehlerberichtigung	Production to serial number New part from serial number New part from Month / Year See Service-Information Month / Year Modified part No more available No standard execution, may be used Contains item no. Sold by the meter Star socket screw Error correction	Production jusqu'à n° de série Nouveau pièce à partir du n° de série Nouveau pièce à partir de Mois / Année Voir Service-Information Mois / Année Pièce modifiée Plus livrable Aucune exécut. en série, cependant utilisable contient n° de numéro Au mètre Vis à étoile intérieure Rectification d'erreurs
	Explicación de símbolos	Verklaring der tekens	Chiarificazione dei simboli
⇒ 1999999 2000000 ⇒ 4/95 ⇒ SI 5/95 => xxx = { m* ⊛ Corr.	Producción hasta N° de serie Pieza nueva a partir de N° de serie Pieza nueva a partir de mes / año Véase inform. servicio mes / año Pieza modificada Agotado No es de serie, pero sirve Contiene pos N° Por metro Tornillo estrella interior Fe de erratas	In productie tot serie-Nr. Nieuw onderdeel vanaf serie-Nr. Nieuw onderdeel vanaf maand / jaar Zie service-informatie maand / jaar Vervangen door gelijkwaardig onderdeel Niet meer leverbaar Geen serieuitvoering, maar wel bruikbaar Omvat Positie-Nr. Metergoed Binnen-ster schroef Drukfoutcorrectie	Produzione fino al n. di serie Nuovo pezzo a partire dal n. di serie Nuovo pezzo a partire dal mese / anno Vedere il servizio inform. del mese / anno Pezzo sostituito con un pezzo equivalente Non più disponibile Non è un modello di serie, ma ugualm. utilizza. Comprende la posizione n. Articoli a metraggio Vite con intaglio a stella Rettifica di errori di stampa
	Tegnforklaring	Teckenförklaring	Merkklen selvitys
⇒ 1999999 2000000 ⇒ 4/95 ⇒ SI 5/95 => xxx = { m* ⊛ Corr.	Produktion indtil løbenr. Ny del fra og med løbenr. Ny del fra og med måned / år Se Service-Information måned / år Afløst med tilsvarende del Kan ikke leveres mere Ikke standardudgave, men kan anvendes Inkluderer position nr. Metervare Skruer med indiv. stjerne Rettelse af trykfejl	Produktion t o m serienr Ny detalj fr o m serienr Ny detalj fr o m måned / år Se serviceinformation måned / år Ersatt med motsvarande detalj Kan ej mera levereras Ej serieutförande, men användbar Innehåller positionsnr Metervara Skruv med stjärnspår Korrigerig av tryckfel	Tuotanto sarjanumeroon ... asti Uusi osa alkaen sarjanumerosta Uusi osa alkaen kuukausi / vuosi Katso huolto-ohje kuukausi / vuosi Osa vaihdettu vastaavaan Ei enää toimitettavissa Ei sarjavalmistusta, voidaan kuitenkin käyttää Positionumero sisältyy Metritavara Tähtikoloruuvi Painovirheen oikaisu